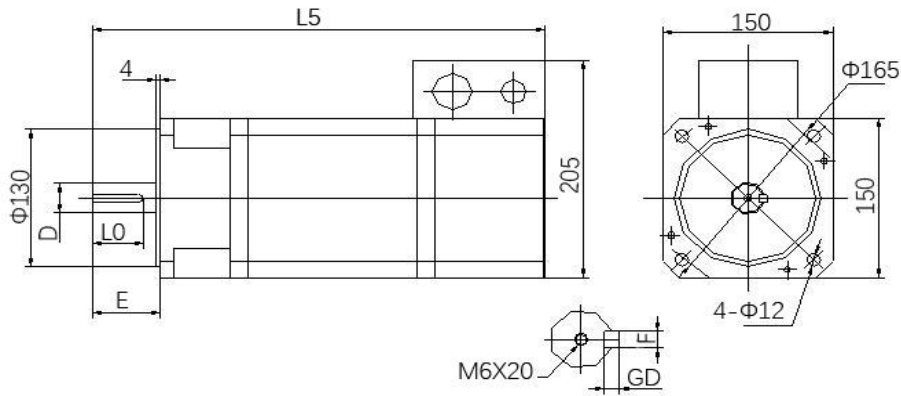


额定电压 380V 额定频率 33.3HZ 额定转速 1000r/min

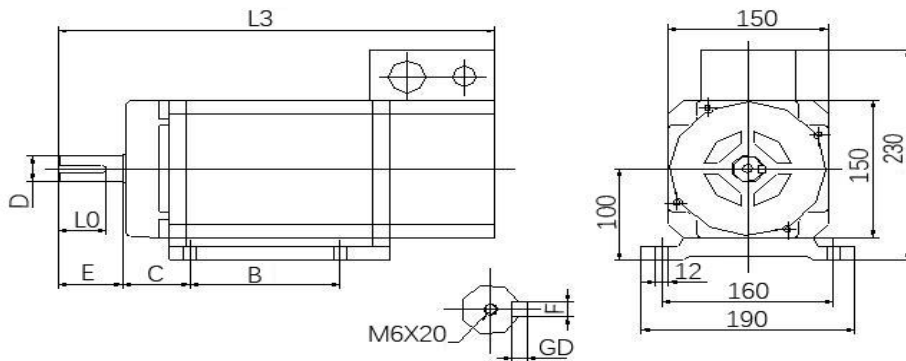
电机型号	额定			30 分钟过载			额定出力最高转速 rpm	最高转速 rpm	转动惯量 kg.m <sup>2</sup>	电机重量 Kg
	功率 kW	转矩 N.m	电流 A	功率 kW	转矩 N.m	电流 A				
TH08-5-14-1.5/2.2-4-1000	1.5	14	4	2.2	21	6.5	4000	6000	0.0115	37
TH08-6-21-2.2/3.7-4-1000	2.2	21	6	3.7	35	9.5	4000	6000	0.0143	41
TH09-1-14-1.5/2.2-4-1000	1.5	14	4.5	2.2	21	6	4000	6000	0.0098	36
TH09-2-21-2.2/3.7-4-1000	2.2	21	6	3.7	35	9.5	4000	6000	0.0136	46
TH10-1-21-2.2/3.7-4-1000	2.2	21	6	3.7	35	9.5	4000	6000	0.0146	50
TH10-2-35-3.7/5.5-4-1000	3.7	35	9.5	5.5	52	13	4000	6000	0.0195	57
TH10-3-52-5.5/7.5-4-1000	5.5	52	12.8	7.5	71	17.5	4000	6000	0.0264	75
TH10-4-71-7.5/11-4-1000	7.5	71	17.3	11	105	22.5	4000	6000	0.0375	93
TH13-1-71-7.5/11-4-1000	7.5	71	17.3	11	105	22.5	4000	6000	0.050	100
TH13-3-105-11/15-4-1000	11	105	22.5	15	143	32	4000	6000	0.078	125

机座号 TH08 立式安装尺寸



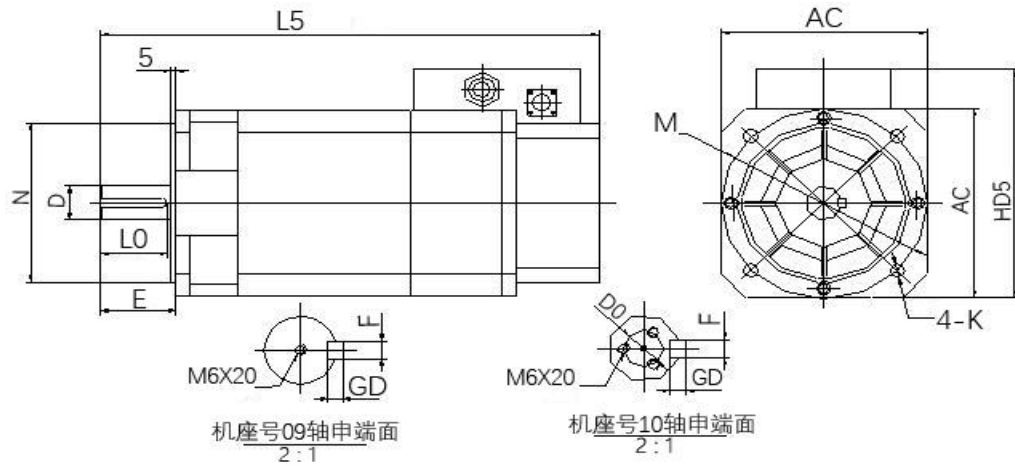
机座号	D	E	F	GD	L0	L5
08-5	Φ28	60	8	7	45	430
08-6	Φ28					470

机座号 TH08 卧式安装尺寸



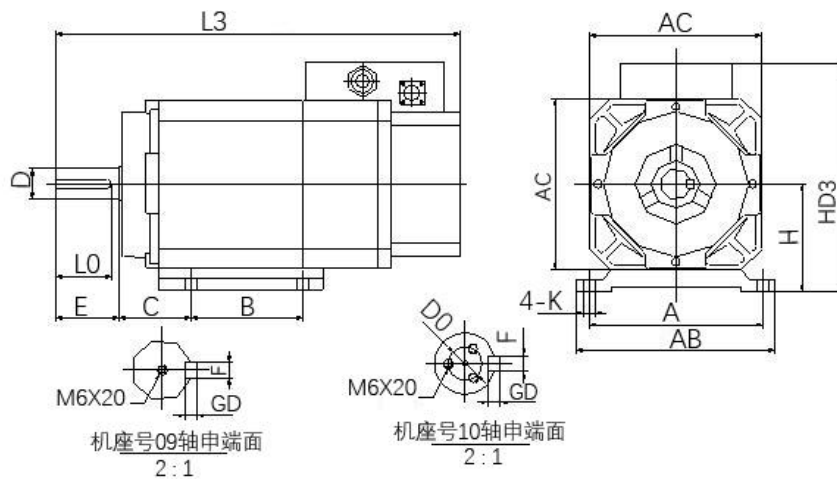
机座号	D	E	F	GD	L0	B	C	L3
08-5	Φ28	60	8	7	45	140	63	410
08-6								450

## 机座号 TH09、TH10 立式安装尺寸



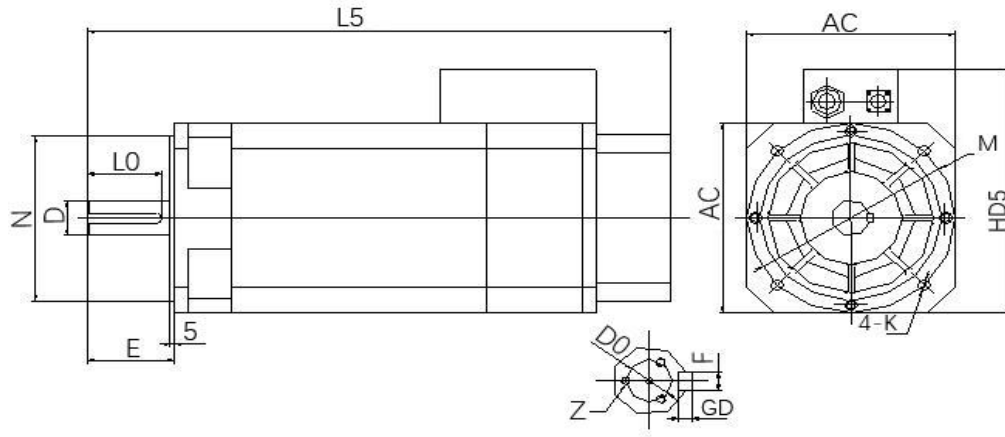
机座号	AC	D	E	F	GD	L0	N	M	K	D0	HD5	L5
09-1	180	Φ28	60	8	7	45	Φ150	Φ185	Φ12		240	420
09-2												470
10-1	210	Φ38	80	10	8	55	Φ180	Φ215	Φ15	Φ21	275	482
10-2												520
10-3												570
10-4												650

## 机座号 TH09、TH10 卧式安装尺寸



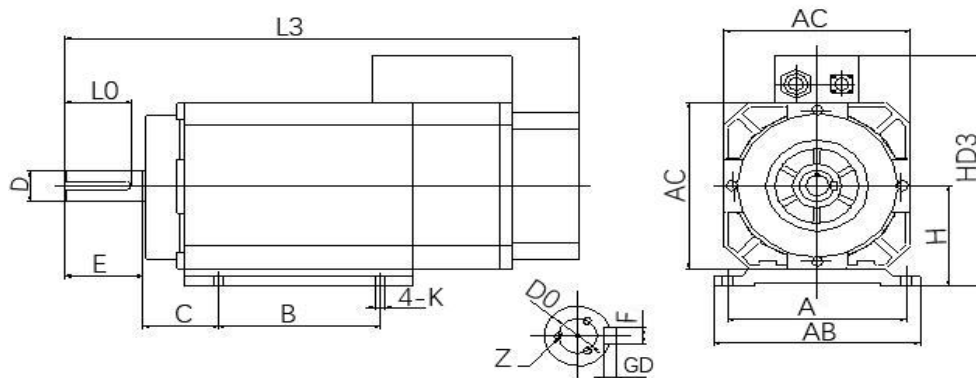
机座号	AC	D	E	F	GD	L0	H	A	AB	B	C	K	D0	HD3	L3
09-1	180	Φ28	60	8	7	45	112	190	220	90	70	Φ12		262	400
09-2										140					450
10-1	210	Φ38	80	10	8	55	132	216	248	65	89	Φ12	Φ21	302	470
10-2										140					505
10-3										178					555
10-4										635					

### 机座号 TH13 立式安装尺寸



机座号	AC	D	E	F	GD	L0	N	M	K	D0	Z	HD5	L5
13-1	265	Φ48	110	14	9	100	Φ230	Φ265	Φ15	Φ34	M6×20	355	620
13-3													705

### 机座号 TH13 卧式安装尺寸



机座号	AC	D	E	F	GD	L0	H	A	AB	B	C	K	D0	Z	HD3	L3
13-1	265	Φ48	110	14	9	100	160	279	319	105	108	Φ15	Φ34	M6×20	380	605
13-3										190						690

说明：轴径 D、长度 E，法兰 N 尺寸均可按客户要求定制。