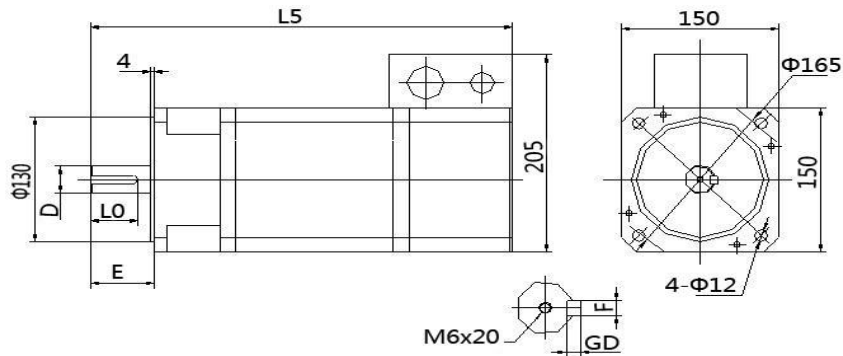


额定电压 380V 额定频率 67Hz 额定转速 2000r/min

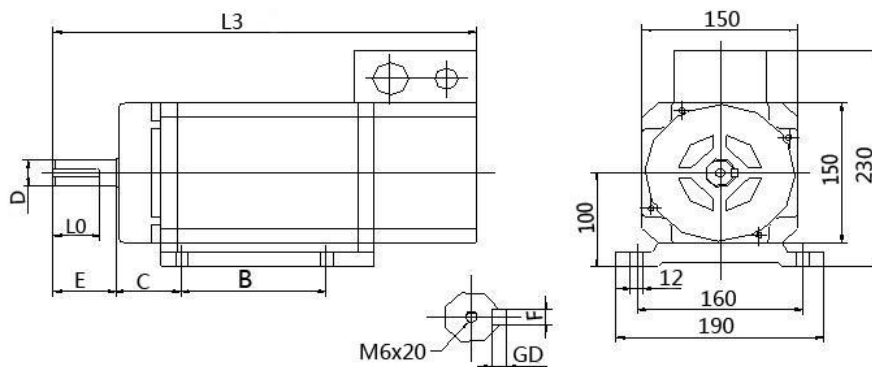
电机型号	额定			30 分钟过载			额定出力最高转速 rpm	最高转速 rpm	转动惯量 kg.m ²	电机重量 Kg
	功率 kW	转矩 N.m	电流 A	功率 kW	转矩 N.m	电流 A				
THG08-2- 7.1-1.5/2.2-4-2000	1.5	7.1	4.2	2.2	10.5	6.3	10000	12000	0.0047	25
THG08-3-10.5-2.2/3.7-4-2000	2.2	10.5	6.3	3.7	14	10	10000	12000	0.0055	30
THG09-1- 14 -3.7/5.5-4-2000	3.7	14	10.5	5.5	26	12.5	10000	12000	0.0098	36
THG10-1- 26 -5.5/7.5-4-2000	5.5	26	13	7.5	35	17.5	10000	12000	0.0136	50
THG10-2- 35 -7.5/11-4-2000	7.5	35	17.8	11	52	23	10000	12000	0.025	57
THG10-3- 52 - 11/15-4-2000	11	52	23.5	15	70	32	10000	12000	0.033	75
THG10-4- 71 -15/18.5-4-2000	15	71	33	18.5	88	38	10000	12000	0.041	93
THG13-2- 88 -18.5/22-4-2000	18.5	88	39	22	105	45	10000	12000	0.070	114
THG13-3-105- 22/30-4-2000	22	105	46	30	143	60	10000	12000	0.080	125
THG13-4-143- 30/37-4-2000	30	143	61	37	176	74	10000	12000	0.115	138

机座号 TH08 立式安装尺寸



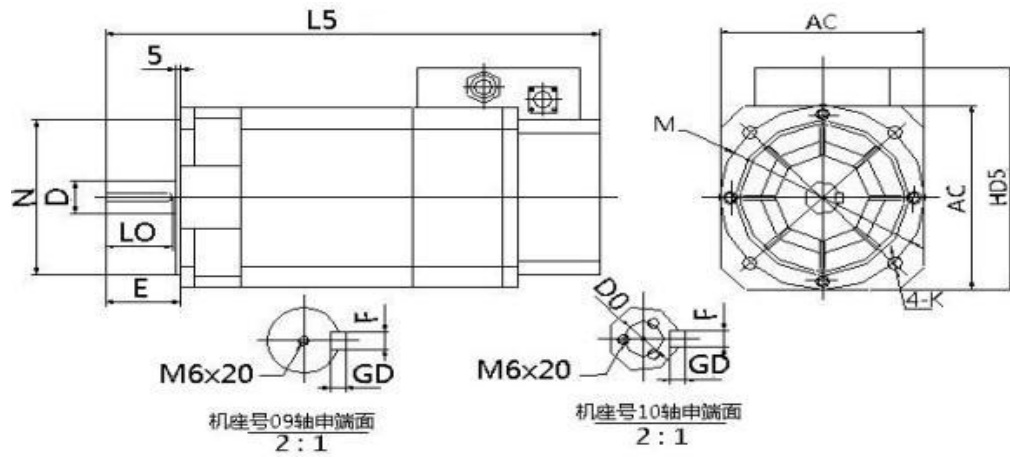
机座号	D	E	F	GD	L0	L5
08-2	Φ24	50	8	7	45	315
08-3	Φ24					340

机座号 TH08 卧式尺寸



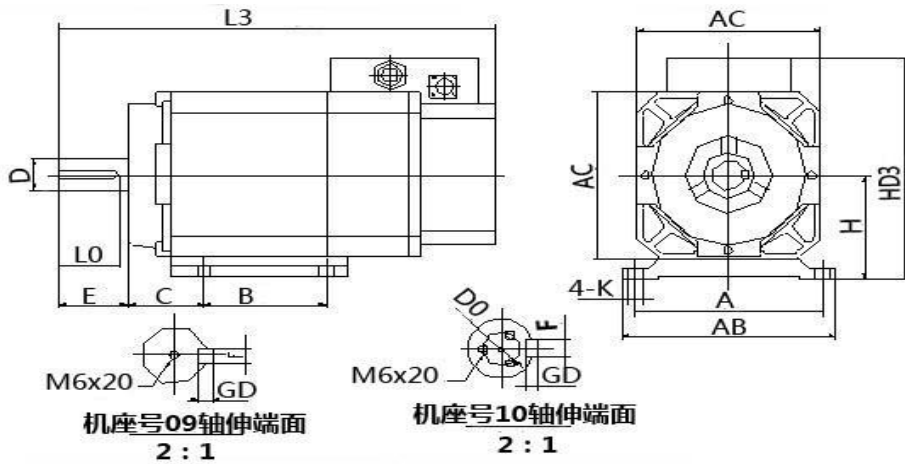
机座号	D	E	F	GD	L0	B	C	L3
08-2	Φ24	50	8	7	45	100	56	295
08-3								320

机座号 TH09、TH10 立式安装尺寸



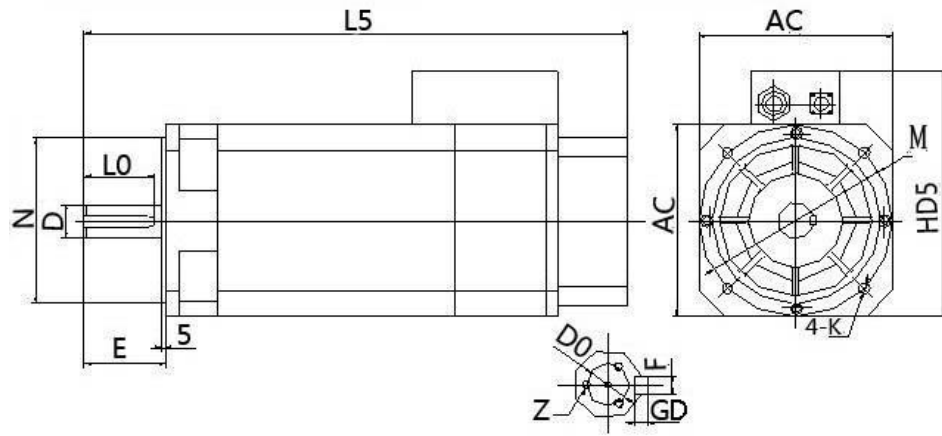
机座号	AC	D	E	F	GD	L0	N	M	K	D0	HD5	L5
09-1	180	Φ28	60	8	7	45	Φ150	Φ185	Φ12		240	420
10-1	210	Φ38	80	10	8	55	Φ180	Φ215	Φ15	Φ21	275	482
10-2												520
10-3												570
10-4												650

机座号 TH09、TH10 卧式装尺寸



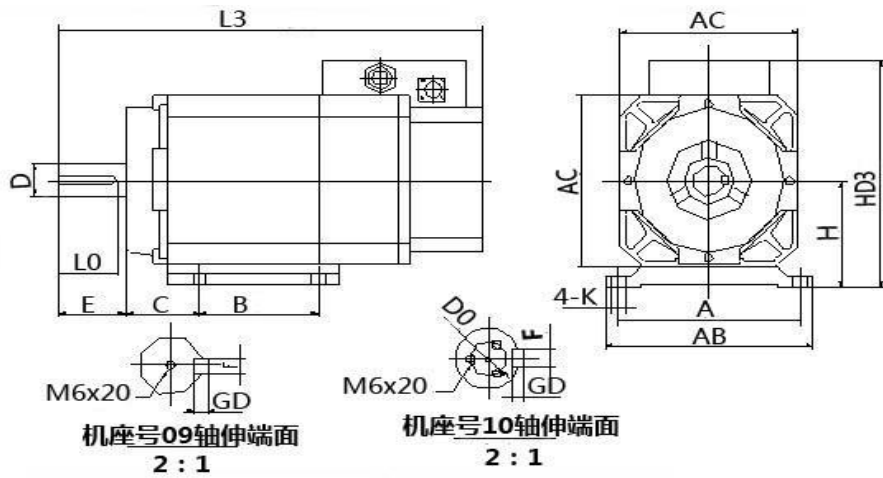
机座号	AC	D	E	F	GD	L0	H	A	AB	B	C	K	D0	HD3	L3
09-1	180	Φ28	60	8	7	45	112	190	220	90 140	70	Φ12		262	400
10-1	210	Φ38	80	10	8	55	132	216	248	65	89	Φ12	Φ21	302	470
10-2										140					505
10-3										178					555
10-4															635

机座号 TH13 立式安装尺寸



机座号	AC	D	E	F	GD	L0	N	M	K	D0	Z	HD5	L5
13-1	265	Φ48	110	14	9	100	Φ230	Φ265	Φ15	Φ34	M6×20	355	620
13-2													665
13-3													705
13-4													745

机座号 TH13 卧式装尺寸



机座号	AC	D	E	F	GD	L0	H	A	AB	B	C	K	D0	Z	HD3	L3
13-1	265	Φ48	110	14	9	100	160	279	319	105	108	Φ15	Φ34	M6×20	380	605
13-2										150						650
13-3										190						690
13-4										230						730

说明：轴径 D、长度 E，法兰 N 尺寸均可按客户要求定制。